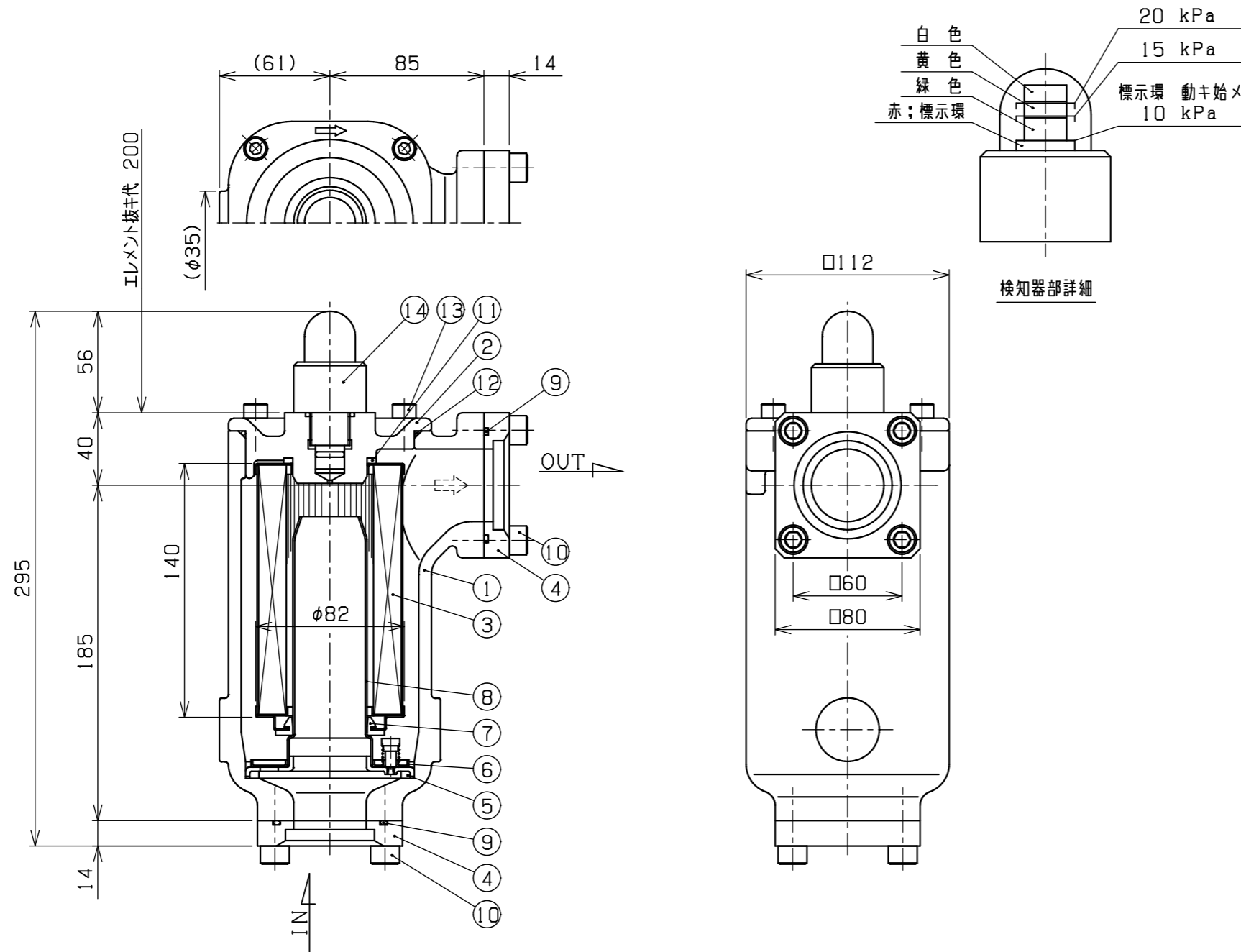


REVISIONS

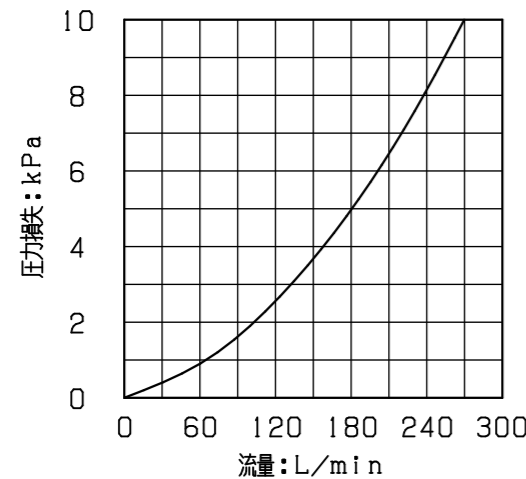
MARK	REMARK	DATE	DRAWN	CHECKED
------	--------	------	-------	---------



記事

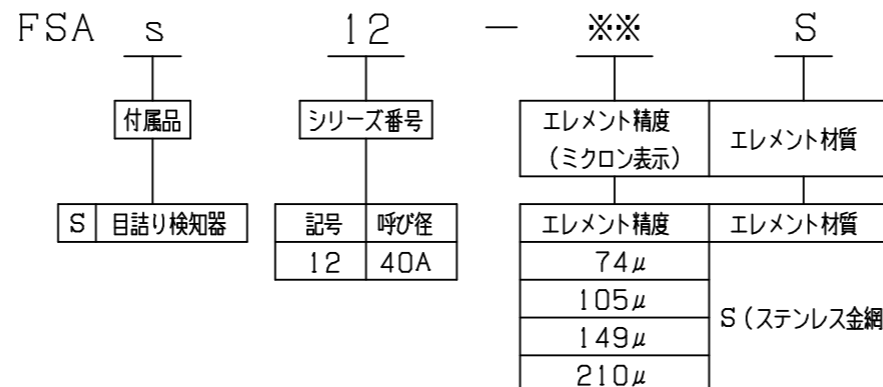
型式	FSA s 12-**-**S
接続口径	IN, OUT-40Aフランジ
ろ過精度	**μ ステンレス星型金網
使用圧力	負圧
流量	120 L/min
流体	一般鉱物油
安全弁開弁圧力	20 kPa
質量	5 kg

流量特性



流体：一般鉱物油
 動粘度：50mm²/s
 エレメント精度：105μ
 エレメント材質：ステンレス星型金網

モデル番号コード



14	検知器	ADC	1セット	
13	六角穴付ボルト	SCM	4	M8X20
12	Oリング	NBR	1	JISB2401 G90
11	パッキン	NBR	1	
10	六角穴付ボルト	SCM	8	M10X25
9	Oリング	NBR	2	JISB2401 G55
8	パイプ	STKM	1	
7	パッキン	NBR	1	
6	安全弁	SPCC	1セット	
5	パッキン	NBR	1	
4	接続フランジ	SS	2	40A
3	エレメント (s12-**-**SW)	SUS	1	**μ
2	カバー	AC	1	
1	ケース	AC	1	

No.	NAME OF PART	MATERIAL	Q' TY	REMARKS
3RD ANGLE PROJECTION		TITLE サクシジョン フィルタ		
SCALE 1/3		MODEL No. FSA s 12-**-**S		
APPROVED K. Iida		DRAWING No. 2712-444		
CHECKED T. Yasuoka				
DRAWN K. Okada				
DATE 2025.10.3		MASUDA MFG. CO., LTD. SAITAMA JAPAN		